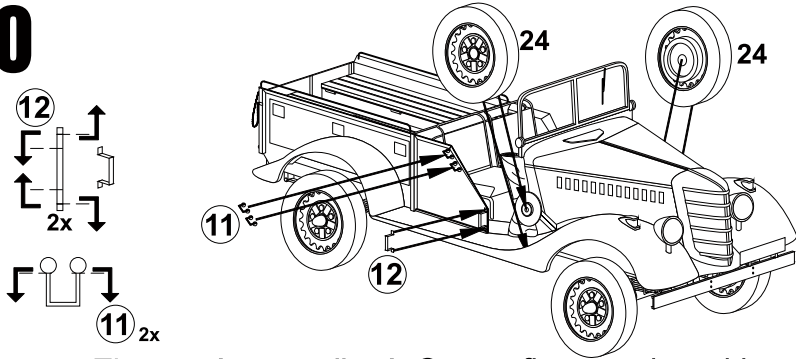
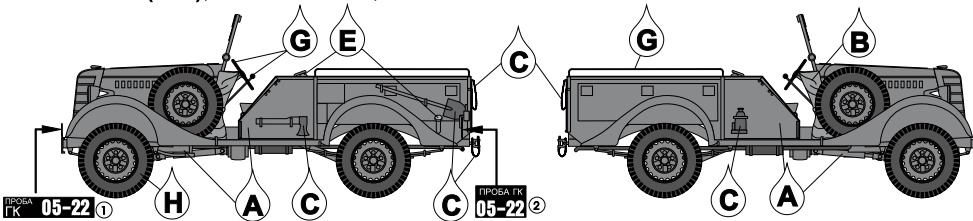


10

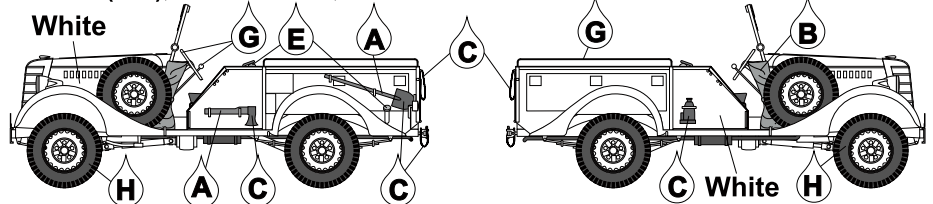


Zbarvení a označení - Camouflage and markings

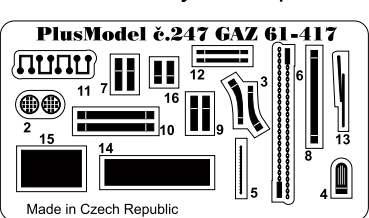
GAZ 61-417(4x4), Moscow area, 1942



GAZ 61-417(4x4), Moscow area, winter 1942-43



Kovové díly-Metal parts



M1 M2

Decals



Barvy- Colours

- | | |
|-------------------------------------|--------------------------------------|
| A Tmavá zelená
Dark Green | B Polní zelená
Field Green |
| C Barva hlavní
Gunmetal | D Rez výfuků
Exhaust Rust |
| E Hliníková
Aluminium | F Barva kůže
Brown Leather |
| G Matná černá
Matt Black | H Barva pneumatik
Tyre |

Při stavbě postupujte podle instruktažního obrázku

Follow the instruction drawing the assembly.

Upozornění: Během opravování může vznikat prach, který může dráždit dýchací cesty. Použijte ochranu očí při odšťihování kovových dílů.

Notice: Machining can produce dust which can be irritating to the respiratory tract. Metal parts should be cut off using protection eyesight.

MODELCHOICE.NET
ORDER & BUY DIRECTLY FROM MANUFACTURERS

Plus Model s.r.o.
Jižní 56, 370 10 České Budějovice
Czech Republic
<http://www.plusmodel.cz>
e-mail: plusmodel@plusmodel.cz

MODELCHOICE.NET
ORDER & BUY DIRECTLY FROM MANUFACTURERS

www.plusmodel.cz

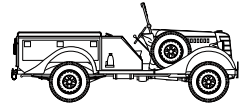
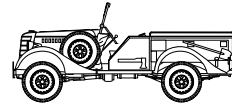
247

plus model

Scale
1/35

GAZ 61 - 417

4x4



Historie

GAZ 61-417 z roku 1940 navazuje na pick-up GAZ 11-415, ale na rozdíl od předchůdce, měl všechna kola poháněná. Sloužil v armádě a je předchůdcem typu GAZ 64. Pozoruhodným byl pick-up GAZ 21 s pohonem 6x4, navazující na pick-up GAZ M-415. GAZ 21 měl 4-válec SV 3285 cm³ (50 k, 90 km/h, 17,5 l benzínu/1 00 km) a 3-stupňovou převodovku.

Technické parametry:

Motor: šestiválcový GAZ
Obsah: 3485 cm³
Převodovka: čtyřrychlostní GAZ-AA s přidavným převodem
Brzdy: mechanické
Pérování: listovými pery na obě nápravy
Délka: 4670 mm
Šířka: 1770 mm
Výška: 1905 mm
Rozvor: 2855 mm
Hmotnost: 1570 kg

History

GAZ 61-417 was derived from GAZ11-415 pick-up, but there was 4x4 drive design. It was used by Soviet army. It is forerunner of GAZ 64. Remarkable GAZ 21 6x4 pick-up was derived from GAZ M-415 with four cylinder SV 3285 cm³ (50 HP, 2800/rpm) engine and three speed gear-box.

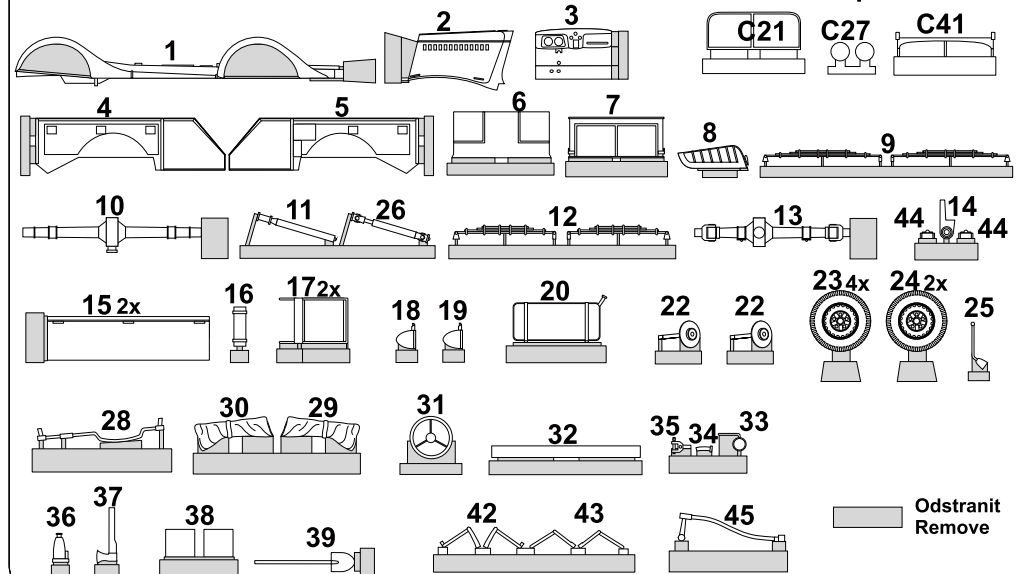
Technical data:

Engine: four-stroke six-cylinder spark-ignition engine GAZ
Cubature: 3485 cm³
Gearbox: four-gear GAZ-AA with additional gear
Brakes: mechanical on all wheels
Spring suspension: flat springs on both axes
Length: 4670 mm
Width: 1770 mm
Height: 1905 mm
Weight: 1570 kg
Wheel base: 2855 mm

Kusovník a značení dílů - Numbering of parts

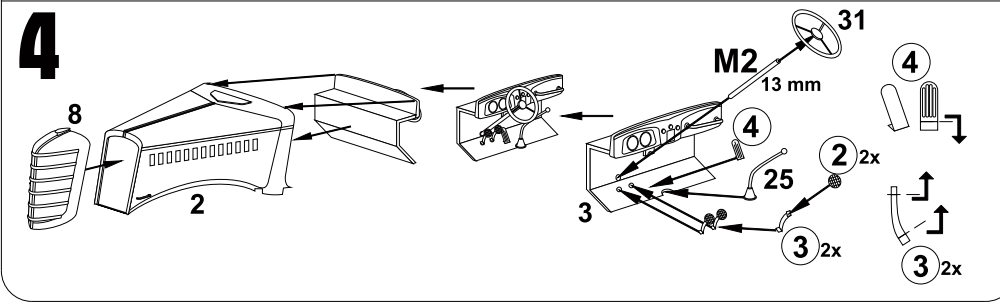
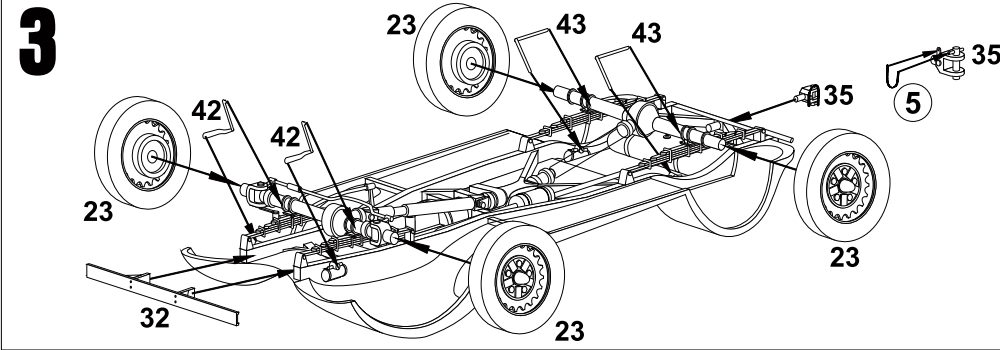
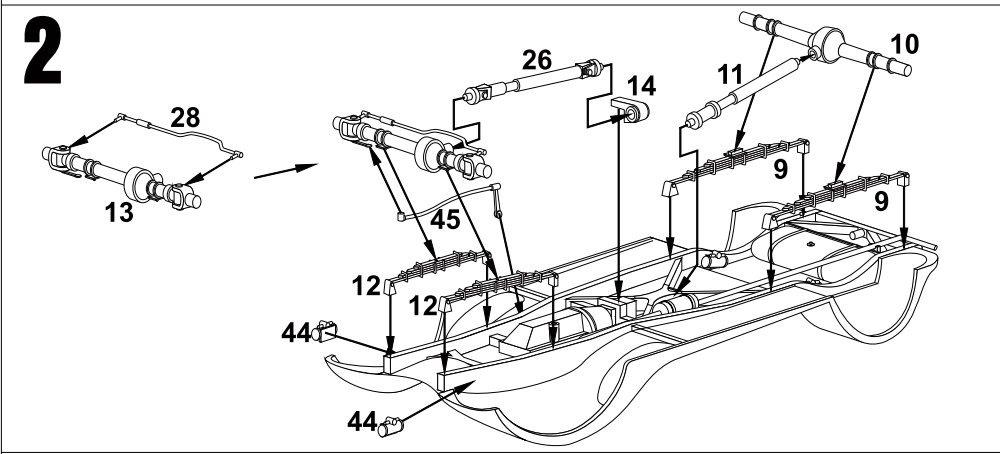
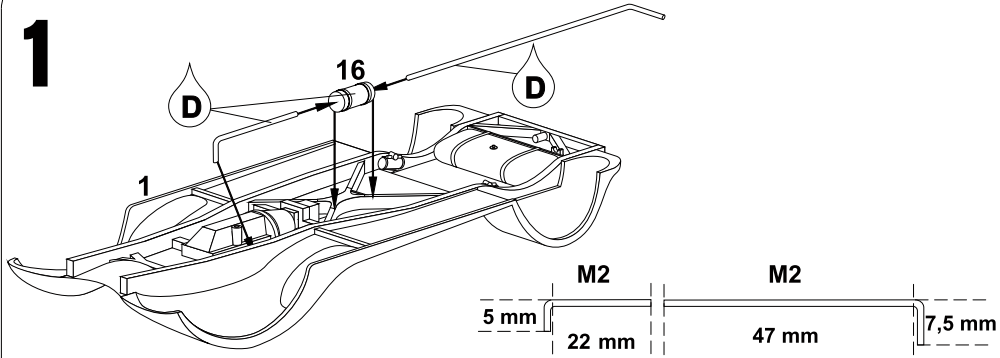
Resinové díly-Resin parts

Clear parts



Odstranit
Remove

Stavební postup - Assembly instructions



Stavební postup - Assembly instructions

